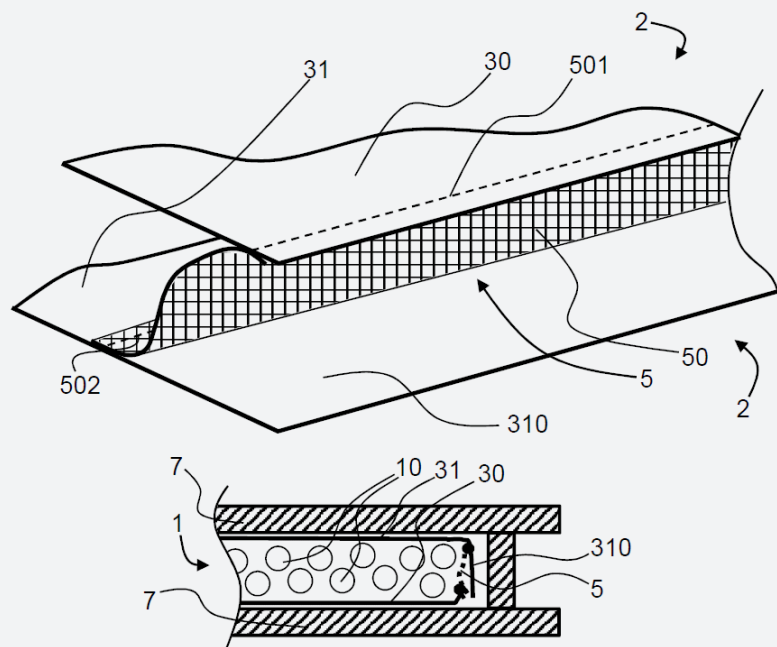


# MATÉRIEL PRÉPARATOIRE À LA RÉALISATION D'UN SAC À ISOLANT POUR BÂTIMENT

BREVET DÉPOSÉ  
LE 03/01/2017



## LE PRODUIT

Sac à isolant, pour combles aménagés isolés.

## L'INNOVATION

Le système Air<sup>2</sup>, consistant en un organe d'évacuation d'air intégré dans la paroi du sac, vient optimiser la pose de ISOSAC<sup>®</sup>. Il s'agit de faciliter la décompression lors du soufflage de l'isolant dans le rampant grâce à un soufflet de décompression intégré dès la fabrication du sac.

## LE MARCHÉ VISÉ

Professionnels de la pose d'isolants sous toiture en particulier.