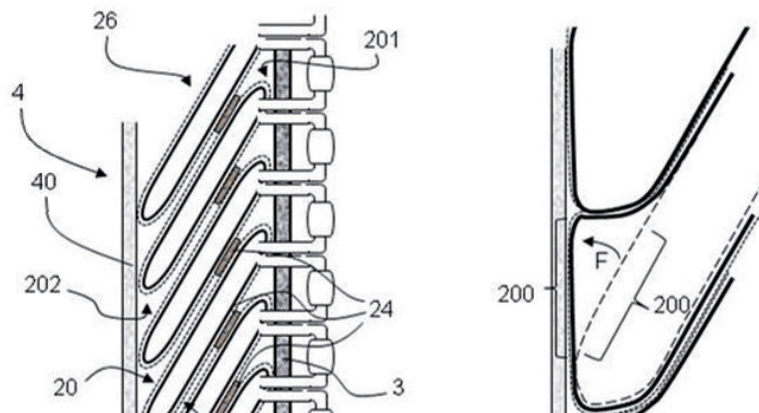


DISPOSITIF DE MASSAGE PAR PRESSOTHÉRAPIE

BREVET DÉPOSÉ
LE 02/07/2014



LE PRODUIT

Appareil pouvant être utilisé en bien-être contre la sensation de jambes lourdes, de jambes enflées, ou en thérapie vis-à-vis des pathologies veineuses, lymphatiques, musculaires, rhumatismales...

L'INNOVATION

Appareil de pressothérapie comprenant un dispositif destiné à former une enceinte de traitement à placer autour d'une partie du corps, le dispositif comprenant des cellules gonflables/dégonflables.

LE MARCHÉ VISÉ

Les thérapeutes, instituts et thalassothérapies